

Электронный замок PS-300

Технические характеристики электронного замка PS300



Габаритные размеры:

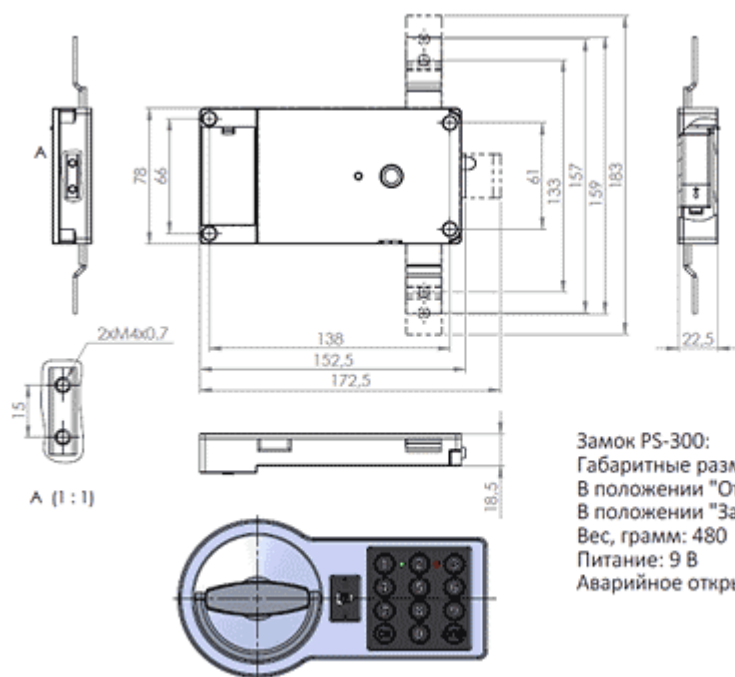
- в положении "открыто" - 172,5 x 183 x 22,5 мм
- в положении "закрыто" - 152,5 x 159 x 22,5 мм

Вес - 480 гр.

Питание - 9 В

Аварийное открытие - через клавиатуру.

Конструкция электронного замка PS300



Замок PS-300:
Габаритные размеры, мм:
В положении "Открыто": 172,5x183x22,5
В положении "Закртыо": 152,5x159x22,5
Вес, грамм: 480
Питание: 9 В
Аварийное открытие через клавиатуру